

# Subjeavtta sadji ja finihitta cealkagiid struktuvra davvisámegielas

MIKAEL SVONNI

## Álgosánit

Davvisámegielas lea subjeavtta váldohápmi nominatiiva ja sátneortnet lea SVO, mii mearkkaša ahte dábálaš cealkagis lea sátneortnet subjeakta > vearba > objekta (Sammallahti 1998: 95). Cealkka (1) lea dasto cealkka mas lea dábálaš finihitta cealkaga sátneortnet.

(1) *Máret osttii biepmu.*

Váldovearbbas lassan sáhtášedje maid cealkagis leat veahkkevearbbat (2a, b) ja negerenvearba (2c).

(2a) *Máret lea oastán biepmu.*

(2b) *Máret lea sáhtán oastit biepmu.*

(2c) *Máret ii leat sáhtán oastit biepmu.*

Cealkagis (1) almmustahttojuvvo áigi finihitta váldovearbbas ja cealkagiin (2a-b) finihitta veahkkevearbbas, muhto ii fal *finihitta* negerenvearbbas cealkagis (2c), gos áigi almmustahttojuvvo infinihtta veahkkevearbbas. Negerenvearba sodjá subjeavtta mielde, muhto ii fal ollenge almmut cealkaga áiggi (vrd. 3a, b).

(3a) *Máret ii oaste biepmu.*

(3b) *Máret ii oastán biepmu.*

Dán artihkkalis gehččojuvvo subjeavtta sadji ja dábálaš finihitta cealkagiid struktuvra davvisámegielas generatiivva syntávssa lahkananvuogi vuodul. Vuolggasadji lea P&P-teoriija (eaŋg. *Principles and Parameters*) dahje GB-teoriija (eaŋg. *Government and Binding*), vaikko vuhtii váldojuvvo maiddá minimalismma prográmma. Láidehusa P&P-teoriijii sáhtá gávdnat omd.

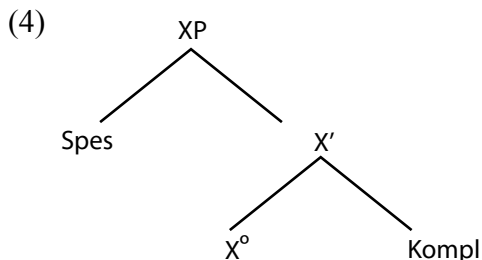
Carnie girjii (Carnie 2002) ja vuđolet čilgehusa gávdná omd. Haegeman girjii (Haegeman 1994). Vuosttas kapihttal Chomsky girjii (Chomsky 1995) gávdno maid P&P-teoriija čielggadeapmi. Chomsky (1993) čielggada minimalismma prográmma teoriija vuodđoosiid<sup>1</sup>. Epstein, Thráinsson ja Zwart (1996) buktet maid láidehusa minimalismma prográmmii. Platzack maid govvida minimalismma prográmma teoriija vuodđoosiid ja čájeha mot ruotagiela syntákssa sáhttá analyserejuvvot dan teoriija vuodul (Platzack 1998). Áfarli ja Eide gieđahallet dárogiela syntávssa P&P- ja minimalismma teoriija vuodul (Áfarli – Eide 2003). Nelson – Manninen (2003) leaba doaimmahan girjii mas gieđahallojuvvojit suoma- ja sámeigiela fonologiija ja syntávssa gažaldagat generatiivva syntávssa teoriija lahkananvuogi mielde. Eai leat nu gallis geat leat analyseren sámeigiela syntávssa generatiivva syntávssa teoriija vuodul, earret Magga dalloš dutkamiid (omd. Magga 1978, 1982, 1986) lea Julien vuđolaččat dutkan (davvi)sámeigiela kausatiivva ja passiiva cealkagiid (Julien 1996) ja Vinka davvisámeigiela kausatiivvaid (Vinka 2002). Gieskat lea Sammallahti buktán ovdan láidehusa sámeigiela cealkkaoahppadutkamii eará lahkananvuogi vuodul (Sammallahti 2005). Vuosttažettiin mon oanehaččat válddán ovdan minimalismma prográmma vuodđoosiid mat gusket vearbba projekšuvdnii, namalassii funkšunála gihpuid VP ja CP gaskkas, ja dasto davvisámeigiela vearbba projekšuvnnaid.

## Leksikála ja funkšunála gihput

Generatiivva grammatihkas lea gihppostruktuurraid vuogádat ráddjejuvvon nu ahte juohke gihpus ferte leat oaivi (eang. *head*) dahje váldooassi, mii sáhttá gullat soames leksikála kategoriijii dahje funkšunála kategoriijii. Leksikála gihput leat NP, VP, AP ja PP. Funkšunála gihput leat omd. TP ja CP (geahča vuollelis). Gihppu XP sáhttá dalle leat juogo leksikála dahje funkšunála gihppu. X<sup>o</sup> lea oaivi (merkejuvvon <sup>o</sup>) dahje váldooassi, mii sáhttá viiddiduvvot ja oažžut komplemeantta (Kompl), mii álo lea (soameslágán) gihppu, ja oaivi ovttas komplemeanttain dahká konstituentta X' (lohkkojuvvo X-bár). X' sáhttá maid viiddiduvvot ja oažžut spesifikáhtora (Spes), mii maid lea gihppu, ja XP lea ollislaš gihppu: lea oaivvi maksimála projekšuvdna. Dát vuogádat lea ožžon nama X-bár-teoriija ja sáhttá

<sup>1</sup> Chomsky (1993) lea maid kapihttal girjii Chomsky (1995).

govviduvvot muorradiagrammain (4).



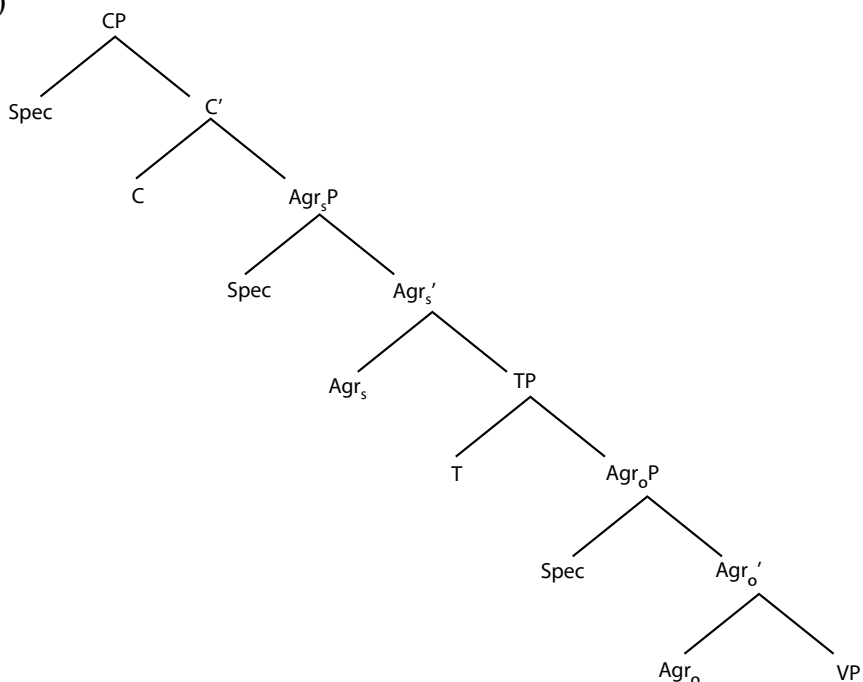
Nu got boahdá ovdan govvas, de váldooassi ja komplemeanta leat lagabuš nubbi nuppi go váldooassi ja spesifikáhtor. X-bár-vuogádagas sáhttá geahči (dahje čuolbma) dušše juohkásit guovtti suorrái, iige goassige golmma (dahje eanet), galgá leat binára.

Earret leksikála kategoriijaid gávdnojit maid generatiivva syntávssas funkšunála kategoriijat, dakkárat go C ja T. CP ja TP gullet vearbba viiddiduvvon projekšuvdnii ja C geassá lusas (eang. *attract*) vearbba finihtta iešvuoda(id) (goit ruoŋagielas) ja T vearbba áiggi iešvuoda(id) (Platzack 1998: 70–73)<sup>2</sup>. CP galggašii teoriija mielde siskkildit olles cealkaga. Jearaldat lea makkár ja man olu funkšunála gihput gávdnojit CP ja VP gaskkas ja makkárat dat leat. Chomsky mielde lea cealkaga vuoddostruktuvra dakkár go (5) (Chomsky 1995: 173).

Agr<sub>s</sub> lea funkšunála kategoriija mii siskkilda soahpavašvuoda (eang. *agreement*) omd. persovvna ja logu dáfus subjeavtta vuogádagas. Son namuha ahte sáhttá maid gávdnot TP spesifikáhtor ja negašuvdnakategoriija struktuvrra lassin. CP ja VP gaskkas leat dalle goit golbma funkšunála gihpu. Thráinsson bidjá jearaldaga leatgo buot (máilmmi) gielain seamma olu ja seammalágán funkšunála kategoriijat (Thráinsson 1996). Su mielde orru universála grammatihkka (UG) doaibmame nu ahte UG:s leat visses mearri funkšunála kategoriijat ja gielat «válljejit» dain. Son ákkastallá ahte gávdno paramehtalaš erohus gielaid gaskkas mo funkšunála kategoriijat doibmet. Son maid bidjá jearaldaga leago juohke gielas sirrejuvvon dakkár funkšunála gihput go TP ja Agr<sub>s</sub>P, vai leago ollislaš gihppu, InŋP (IP), daid sajis.

<sup>2</sup> Suomagielas lea finihttavuoda sadji INFL iige C (Holmberg *et al.* 1993).

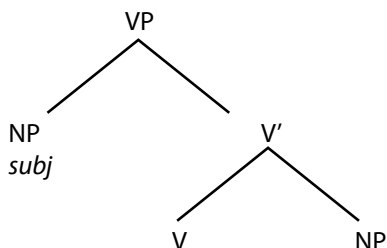
(5)



### Subjeavtta sadji vearbagihpus

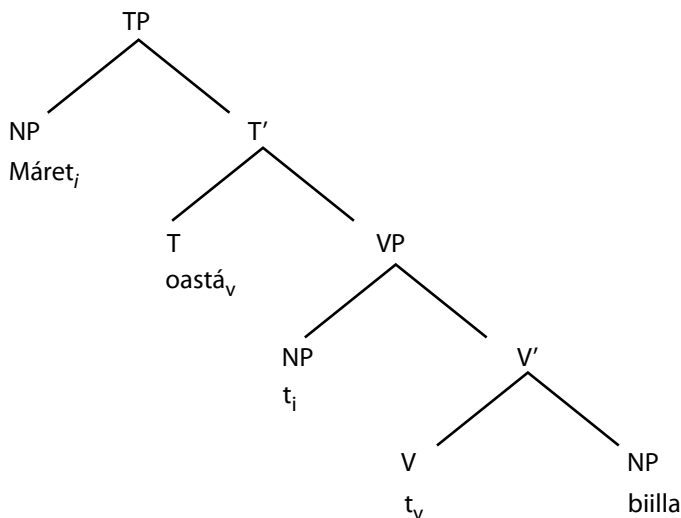
Subjeavtta (váldo)vuolggasadji cealkagis lea evttohuvvon leat Spes-VP (6) (Koopman & Sportiche 1992) ja Chomsky orru guorrasedamen dasa (Chomsky 1995: 174). Subjeakta ferte dalle loktanit soames spesifikáhtora sadjái mii gullá alit funkšunála projekšuvdnii ja V loktanit alit funkšunála oavái gos morfologalaš iešvuodat dárkkistuvvojit (omd. persovdna ja lohku).

(6)



Mon dal ain geavahan TP dan funkšunála projekšuvdnan, mii lea CP ja VP gaskkas, gos dárkkistuvvojit visses iešvuodat. Cealkagis *Máret oastá biilla* lea *Máret* subjeakta ja struktuvra lea dego (7). Sihke subjeavtta ja vearbba vuolggasadjái (VP vuolde) lean guođđán mearkka (t) mas lea seamma indeaksa (t<sub>i</sub> ja t<sub>v</sub>) go subjeavttas ja vearbbas.

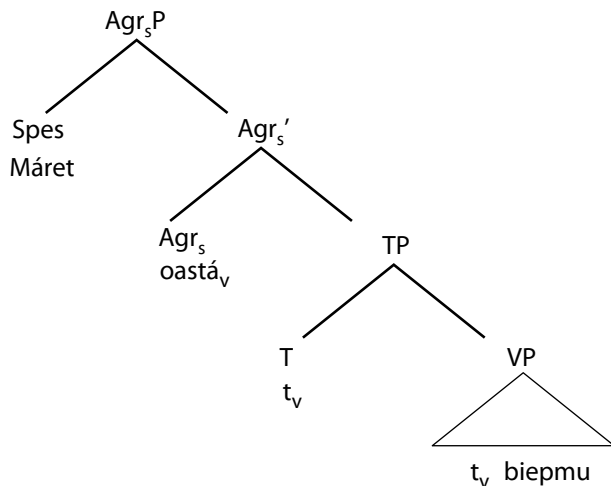
(7)



Oaivvi (T) ja Spes-TP gaskkas lea gaskavuohhta, Spes-oaivvi gaskavuohhta, mas vákšojuvvojit visses iešvuodat (omd. persovdna ja lohku). Jus ii leat soahpavašvuohhta daid gaskkas, de derivašuvdna ii doaimma ja cealkka lea eahpegrammáhtalaš.

Cealkkastruktuvrras dakkár go (5) leat golbma funkšunála gihpu CP ja VP gaskkas, Agr<sub>s</sub>P, TP ja Agr<sub>o</sub>P dan ortnegis. Chomskys ii leat mielde Spes-TP, vaikko čállá ahte livččii vejolaš (Chomsky 1995: 173). Spes-oaivvi gaskavuodas (Spes-Agr<sub>s</sub>P, Agr<sub>s</sub>) vákšojuvvojit visses iešvuodat, ja Spes-Agr<sub>s</sub>P lea subjeavtta sadji ja das lea nominatiivva kásus davvisámegielas (8). Vearba loktana dán oainnu mielde vuohččan V-oaivvis T-oaivái gos vákšojuvvo áigi ja dasto Agr<sub>s</sub>-oaivái gos vákšojuvvo sojahanhápmi. Funkšunála gihpuin vákšojuvvojit iešvuodat.

(8)



## Subjeavtta ja objeavtta kásus

GB-teoriijas jurddašuvvui grammatihkas leat sátnerádju mii ovttas X-bár-njuolggadusaiguin leai vuodđun giela D-struktuvrii (gč. omd. Carnie 2002: 190–191). D-struktuvra válddii vuhtii temáhtalaš rollaid. Mañnel go nuppástuhtinnjuolggadusat ledje doaibman, de idii S-struktuvra, mii leai grammáhtalaš (rievttes) cealkka. Minimalismma prográmmas eai leat šat dát dásit; dál leat dušše guokte abstrákta váldooasi mat doibmet, nubbi lea giela hápmbealli, PF (phonetic form), ja nubbi lea giela mearkkašumi bealli, LF (logical form) (Epstein – Thráinsson – Zwart 1996). Sátnerájus vižžojuvvojit sojahuvvon hámit. Cealkaga ráhkadeamis leat sátneráju lassin geardduheadđji doaimmat mat bidjet oktii ja sirdet osiid (eang. *Merge & Move*).

GB-teoriijas leai gáibáduš ahte juohke NP fertii oazžut (abstrákta) kásusa, nu ahte nominatiiva/akkusatiiva-gielain oačču finihhta cealkaga subjeakta nominatiivva kásusa ja transitiivva vearbba objeakta akkusatiivva kásusa (Chomsky 1995: 110–111). Minimalismma teoriijas (struktuvrralaš) kásus gullá Spes-oaivvi gaskavuhtii, namalassii gaskal Spes-Agr<sub>s</sub>P ja Agr<sub>s</sub>, ja Spes-Agr<sub>o</sub>P ja Agr<sub>o</sub> (Chomsky 1993, Epstein – Thráinsson – Zwart 1996).

## Argumeanttat ja daid posišuvnnat

Subjeakta oažžu iežas temáhtalaš rolla VP:s (Platzack 1998: 115). Cealkagis (9) oažžu subjekta (*Mánát*) temáhtalaš rolla *ageanta* ja cealkagis (10) (*Mon*) temáhtalaš rolla *vásiheaddji*.

(9) *Mánát vihket.*

(10) *Mon oidnen njuvčča.*

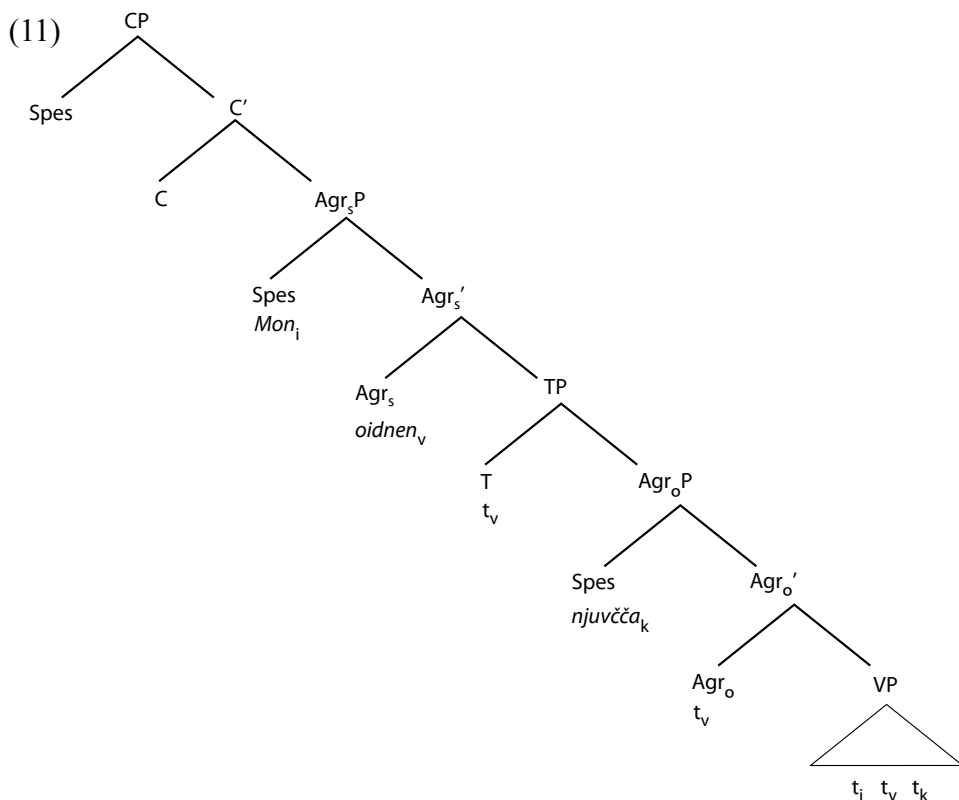
Cealkagis (9) lea intransitiivva vearba ja das ii leat go okta argumeanta. Cealkagis (10) leat guokte argumeantta go vearba (*oidnit*) lea transitiivva vearba. Spes-VP lea subjektivva posišuvdna ja gohčoduvvo olgguldas argumeantta ja vearbba komplemeanta lea objektivva posišuvdna ja gohčoduvvo siskkáldas argumeantta<sup>3</sup>. Argumeanttaid posišuvdna, A-posišuvdna, cealkagis lea sadji gos sáhtá leat argumeanta, ja A-bár-posišuvdna fas dat eará posišuvnnat. Chomsky (1995) earuha spesifikáhtora ja komplemeantta posišuvnnaid. Spesifikáhtora ja oaiivvi gaskkas lea vákšondoaimma (kásusa ja dakkár iešvuodaid go persovvna ja logu) ja komplemeanta lea siskkáldas sadji gos temáhtalaš gaskavuodát nannejuvvojit oaiivvi ja argumeantta NP gaskkas. Chomsky mielde Agr ja T siskkildit vearbba morfologalaš iešvuodaid ja NP mii lea spesifikáhtora sajis ferte oažžut rievttis iešvuodaid mat heivejit oktii oivviin, namalassii ahte NP ja V fertejit juohkit seamma iešvuodaid. Dakkár iešvuodát mat siskkildit leksikála osiid leat L-iešvuodát ja dan sajis go earuhit A- ja A-bár-posišuvnnaid earuha Chomsky (1995) L-gullelaš posišuvnnaid (gč. maid Epstein – Thráinsson – Zwart 1996).

## Vearbba viiddiduvvon projekšuvnnat

Vuolggasadji lea ahte davvisámegiela cealkaga struktuvra lea dego (5). Iešvuodát (persovvna ja lohku) subjektivva ja finihitta vearbba gaskkas vákšojuvvojit funkšunála gihpus (Agr<sub>s</sub>P), namalassii Spes-oaiivvi-relašuvnnas. GB-teorijias jugii (váldo)vearba akkusatiivva kásusa iežas komplementii, muhto minimalismma teorijias ii leat dat NP mii lea V oabbá kásusmerkejuvvon sadji (Epstein – Thráinsson – Zwart 1996). Minimalismma teorijias vákšojuvvo maid komplemeantta kásus Spes-oaiivvi-relašuvnnas (Chomsky

<sup>3</sup> Vearbba komplemeanta gal iešalddis ii álo dárbbas leat argumeanta.

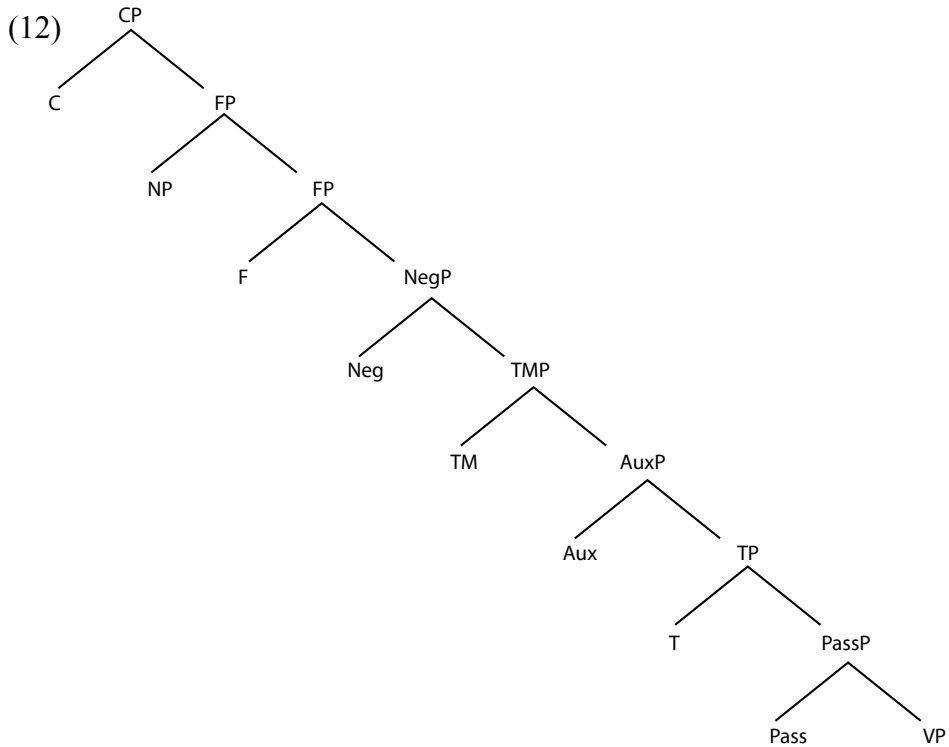
1995). Dakkár cealkagis go *Mon oidnen njuvčča* lea struktuvra dego (11). Objeakta (*njuvčča*) loktana Spes-Agr<sub>o</sub>P sadjái gos akkusatiivva kásus vákšojuvvo Agr<sub>o</sub>-oivviin (Spes-oaivvi-relašuvnnas). V (oaivi) loktana vuohččan Agr<sub>o</sub>-oaivái ja dasto T-oaivái gos áigi vákšojuvvo ja dasto Agr<sub>s</sub>-oaivái gos vákšojuvvojit persovdna ja lohku (subjeavttain).



### Finihtta vearbaid vuodđostruktuvra

Holmberg *et al.* (1993) gávnnahehje suomagiela finihhta cealkagiid struktuvrra leat dego (10). F lea ‘finite’, TM lea ‘Tense-Mood’, Aux lea ‘Auxiliary’, T lea ‘Tense’ ja Pass lea ‘passive’. Bajábealde NegP lea FP, mii (muhtin muddui) vástida Agr<sub>s</sub>P, muhto suomagielas ii leat álo finihhta vearbba ja subjeavtta gaskkas soahpavašvuohta (eang. *agreement*) ja danin ii leat Agr<sub>s</sub>P heivvolaš projekšuvdna muhto FP (Holmberg *et al.* 1993). Struktuvra dakkár go (12) vuodđuduvvo empiralaš duodaštusaid vuodul (Holmberg *et al.* 1993).





Davvisámegielaš ii oro leamen jur seamma struktuvra, vaikko sulastahttá gal buori muddui. Čuovvovaččat mon geahčan mo davvisámegiela finihtta cealkaga struktuvra lea CP ja VP gaskkas, muhto in váldde vuhtii passiivva inge kausatiivva cealkagiid. Davvisámegiela passiivva ja kausatiivva cealkagiid lea Julien (1996) analyseren ja kausatiivva cealkagiid Vinka (2002) ja Svonni & Vinka (2003).

Cealkka mas lea veahkkevearba finihtta hámis

Veahkkevearba (*leat*) preseansa hámis ja váldovearba perfeakta partisihppa hámis dahká perfeakta cealkaga (13) ja essiiva hámis progressiivva cealkaga (14).

(13) *Mánát leat viehkan skuvlii.*

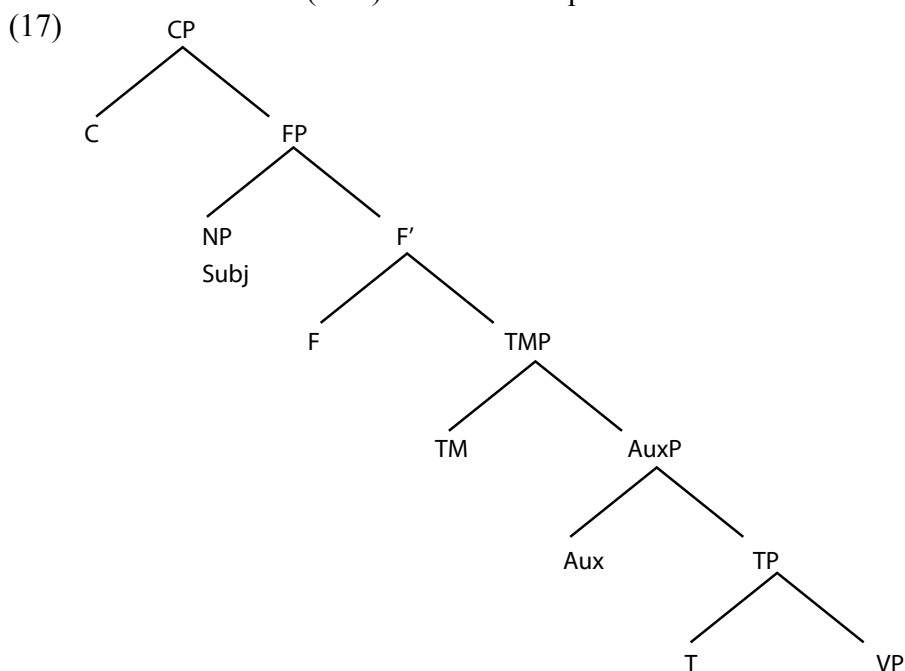
(14) *Mánát leat viehkame skuvlii.*

Veahkkevearba (ovttas váldovearbbain) sáhttá maid leat eará modusis go indikatiivvas, namalassii konditionálas (15) dahje potentiálas (16).

(15) *Son livččii vuolgán ikte juo.*

(16) *Son leažžá vuolgán ikte juo.*

Dát cealkagat orrot čájeheamen dakkár struktuvrra (jus buohtasta suomagiela struktuvrrain), ahte áigi/modus (TM) lea bajábealde struktuvrras go veahkkevearba (Aux) seamma go suomagielas, muhto davvisámegielas ii oro leamen seamma distinkšuvdna FP ja Agr<sub>s</sub>P gaskkas, danin go davvisámegielas Spes-Agr<sub>s</sub>P ja Agr<sub>s</sub> gaskkas lea Spes-oaivvi-gaskavuohtha, mii siskkilda ollis soahpavašvuoda (persovna ja logu dáfus). Mon dattege geavahan dás ovddosguvlui FP dan projekšuvdnan gos soahpavašvuohtha subjavtta ja finihtta vearbba gaskkas vákšojuvvo. Ja struktuvra livččii dalle dakkár go (17). Subjeavtta posišuvdna livččii dalle Spes-FP, muhto lea vuodđuduvvon Spes-VP posišuvnnas. Dakkár cealkagiin go (13–16) veahkkevearba (Aux) loktana vuohččan TM sadjái gos vákšojuvvojit modusa ja áiggi iešvuodat ja dasto F sadjái gos vákšojuvvojit persovna ja logu iešvuodat. Veahkkevearbbas leat sihke modusa ja áiggi iešvuodat. Váldovearba loktana T-oaivái. Veahkkevearba (Aux) váldá TP komplemantan.



Cealkka mas lea modála veahkkevearba finihhta hámis

Cealkagis mas lea modála veahkkevearba lea váldovearba infinitiivva hámis (18)<sup>4</sup>.

(18) *Olbmot fertejit vuolgit.*

Veahkkevearba ii sáhte oažžut passiivva hámi ja nu orru maid leamen modála veahkkevearbaiguin, omd. *sáhttit* > \**sáhttojuvvot*, vaikko *fertet* gal gusto sáhtta geavahuvvot passiivva hámis, omd. «*de fertejuvvo suddaduvvot muohta*» (Turi 1987: 43), vaikko dábálaččat lea dušše váldovearba mii oažžu passiivva hámi (19a, b).

(19a) *Biebmu lea ostojuvvon gávppis.*

(19b) *Biebmu sáhtta ostojuvvot gávppis.*

Eai veahkkevearbbas eaige modála veahkkevearbbas leat iežas argumeanttat ja danin ii leat spesifikáhtorposišuvdna dan projekšuvnnas mas veahkkevearba dahje modála veahkkevearba lea oaivi (váldooassi). Jus cealkagis lea veahkkevearba, de dat loktana F-oaivái gos oažžu sojahanhámi mii heive ovttas subjeavttain, mii lea loktanán Spes-FP posišuvdnii. Jus cealkagis lea modála veahkkevearba (Aux<sub>2</sub>) váldooassi, de dat loktana F sadjái. Modála veahkkevearba sadi cealkagis orru dalle leamen AuxP ja TP gaskkas (gč. 17).

Cealkagis mas lea sihke veahkkevearba ja modála veahkkevearba loktana veahkkevearba (Aux) F sadjái ja ortnet šaddá veahkkevearba (Aux) > modála veahkkevearba (Aux<sub>2</sub>) > váldovearba (V) dego cealkagis (20).

(20) *Mon lean šaddan vuolgit otne árrat.*

Jus válddášii vuhtii dakkár cealkagiid go (21a ja b), de veahkkevearba áigi ja modus sáhtta vákšojuvvot TMP projekšuvnnas.

(21a) *Mon ledjen šaddan vuolgit.*

(21b) *Mon livččen šaddan vuolgit.*

---

<sup>4</sup> Modála veahkkevearba komplemeanta TP oažžu iešvuoda [- Tense] (vrd. Holmberg *et al.* 1993).

Muhto jus buohtasta (21a) ja (22) de váldovearba lea infinitiivva hámis (21a)-cealkagis ja perfeakta partisihppa hámis (22)-cealkagis ja modála veahkkevearba lea (21a)-cealkagis perfeakta partisihppa hámis.

(22) *Mon lean vuolgán otné árrat.*

Modála veahkkevearba ii sáhte oažžut váldovearbba essiiva hámis komplemeantan (23a) iige perfeakta partisihppa (23b)<sup>5</sup>.

(23a) \**Mon sáhtán vuolgime.*

(23b) \**Mon sáhtán vuolgán.*

Jearaldat lea gos modála veahkkevearbba sadi lea dakkár cealkagiin go (21a) ja (21b). Veahkkevearbba (Aux) iešvuodát (áigi ja modus) leat vuohččan vákšojuvvon TM-oaivvis ja dasto persovdna ja lohku F-oaivvis. Modála veahkkevearba ii dalle sáhte loktanit TM sadi (go veahkkevearba (Aux) hehte dan) ja danin eai sáhte modála veahkkevearbba iešvuodát vákšojuvvot ja cealkka ii doaimma. Okta vejolašvuohta livččii ahte modála veahkkevearbbaid posišuvdna lea TP ja VP gaskkas ja dalle go cealkagis lea dakkár vearba, de modála veahkkevearba loktana dakkár sadi gos áigi ja aspekta vákšojuvvojit, namalassii T-oaivái, ja jus ii leat veahkkevearba (Aux) mii hehte, de sáhtá loktanit F sadi. Go cealkagis lea modála veahkkevearba, de ii sáhte váldovearba loktanit T-oaivái, ja danin eai leat dakkár cealkagat go (23a, b) vejolaččat danin go Aux<sub>2</sub> hehte V loktaneamis T-oaivái. Ja dalle go cealkagis ii leat modála veahkkevearba, de váldovearba sáhtá loktanit T-oaivái dakkár cealkagiin go (13) ja (14).

Cealkka mas lea negašuvdna

Davvisámegielas lea sierra gieldivearba (*i-*) mas lea finihtta hápmi, muhto masa ii leat ollenge čadnojuvvon áigi, buohtas (24a) ja (24b). Áigi boahá dain cealkagiin ovdan váldovearbbas.

(24a) *Mon in juga mielkki.*

(24b) *Mon in juhkan mielkki.*

---

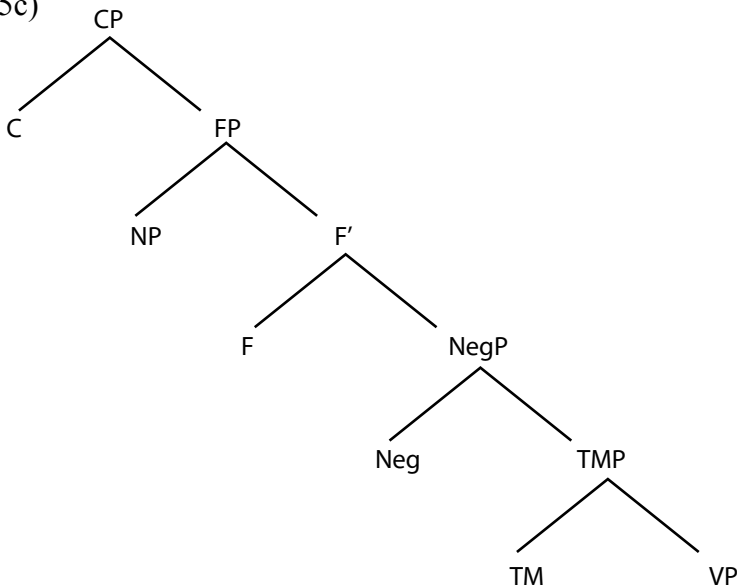
<sup>5</sup> *Mon sáhtán leat vuolgime* ja *Mon sáhtán leat vuolgán* gal leat grammáhtalaš cealkagat.

Davvisámegielas lea dego suomagielas negašuvdna oaivi funkšunála gihpus, negerengihpus (NegP), mii lea CP ja VP gaskkas (Holmberg *et al.* 1993, Julien 2003, Mitchell 2006). NegP lea dalle FP ja TMP gaskkas (Holmberg *et al.* struktuvrra mielde) ja loktana dalle F-oaivái gos vákšojuvvojit iešvuodat (persovdna ja lohku) Spes-oaivvi gaskavuodas. Váldovearba loktana TM-oaivái gos áigi (ja modus) vákšojuvvojit. Struktuvra dakkár cealkagis mas lea negašuvdna ja váldovearba (25a, b) lea dakkár go (25c).

(25a) *Mánná ii boađe.*

(25b) *Mánná ii boadđáše.*

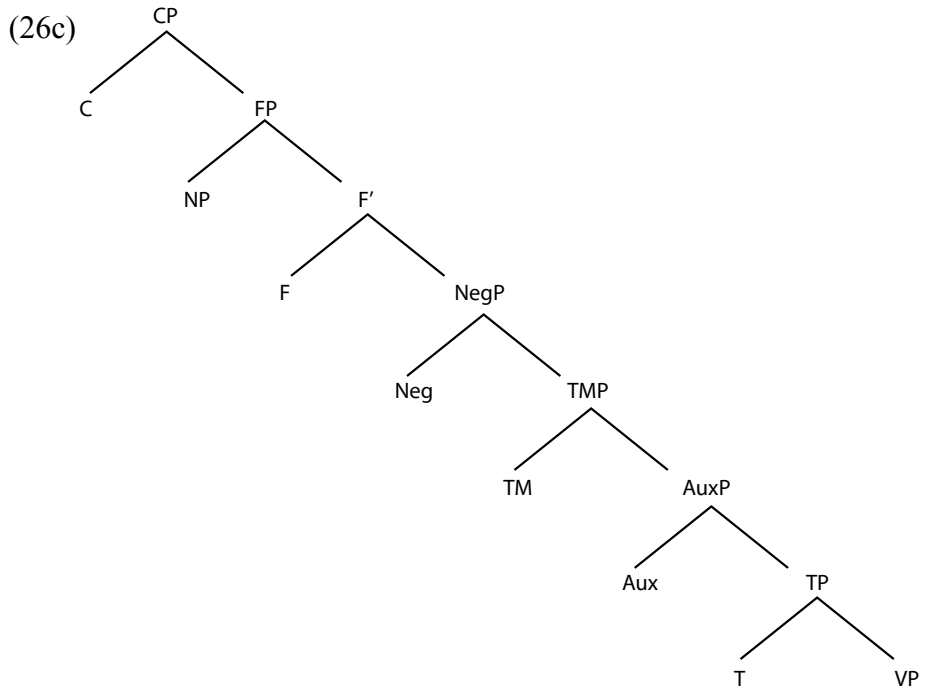
(25c)



Jus negerencealkagis lea veahkkevearba, de veahkkevearba (Aux) loktana TM-oaivái, gos áigi/modus vákšojuvvo, ja váldovearba T-oaivái, gos áigi/ aspekta vákšojuvvo (26a, b, c).

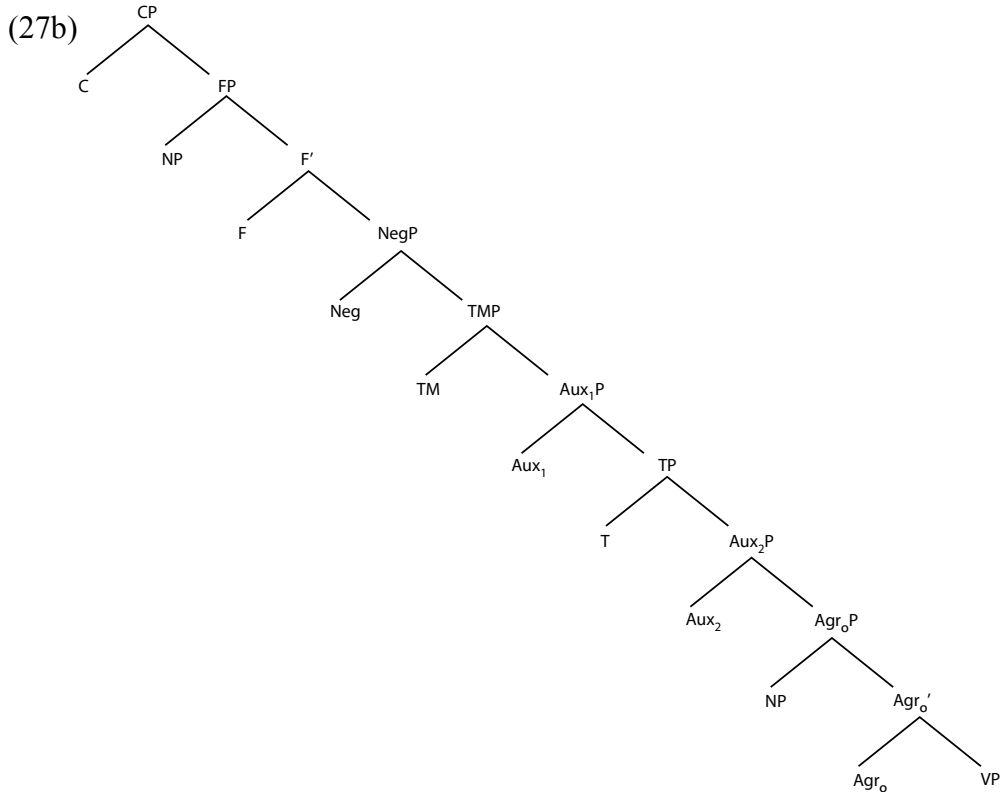
(26a) *Mánná ii lean boahtán.*

(26a) *Mánná ii lean boahtime.*



Jus negerencealkagis lea sihke veahkkevearba ja modála veahkkevearba, dalle modála veahkkevearba lohtana T-oaivái gos vákšojuvvo áigi/aspeakta, muhto ii fal áigi/modus, mii vákšojuvvo TM-oaivvis. Cealkka (27a) oažžu dakkár struktuvrra go (27b).

(27a) *Mánát eai livčče sáhttán vuolgit.*



Negerenvearba loktana F-oaivái gos vákšojuvvojit persovdna ja lohku subjeavttain, mii lea Spes-FP sajis, ja veahkkevearba loktana TM-oaivái gos áigi/modus vákšojuvvo, modála veahkkevearba lea TP ja VP gaskkas ja loktana T-oaivái, gos áigi/aspeakta vákšojuvvo ja váldovearba loktana VP:s Agr<sub>0</sub>-oaivái. Dakkár struktuvra go (27b) orru leamen davvisámegiela cealka-kastruktuvra go cealkagis leat sihke negašuvdna ja guokte veahkkevearba. Julien (1993: 88) evttoha maid leat sierra projekšuvnna FinP ja CP gaskkas, namalassii Foc(us)P.

## Loahppasánit

Subjeavtta vuoddosadji lea Spes-VP dábálaš intransitiivva ja transitiivva cealkagiin. CP ja VP gaskkas orrot davvisámegielas goit leamen dát funkšunála gihput ja dán ortnegis: CP – FP – NegP – TMP – Aux<sub>1</sub>P – TP – Aux<sub>2</sub>P

– Agr<sub>0</sub>P – VP. Subjektta lohtana Spes-FP posišuvdnii, gos vákšojuvvojit iešvuodát (persovdna ja lohku) finihhta vearbain mii lohtana F-oiavái. Finihhta vearba sáhtta leat juogo negerenvearba (Neg), jus cealkagis lea negerenvearba, veahkkevearba (Aux) jus cealkagis lea veahkkevearba muhto ii negerenvearba, modála veahkkevearba jus ii leat negerenvearba iige veahkkevearba dahje váldovearba (V) jus ii leat negerenvearba eaige veahkkevearbbat. Davvisámegielas orru áigi almmostahttojuvvomin guovtti projektšuvnnas, nubbi lea áigi/modus (TMP) ja nubbi lea áigi/aspeakta (TP) go lea veahkkevearba (Aux). Áigi/modus vákšojuvvo Spes-oiavvi-relašuvnnas, Spes-TMP ja TM gaskkas ja áigi/aspeakta Spes-TP ja TP gaskkas. CP ja VP gaskkas lea maid Agr<sub>0</sub>P gos vákšojuvvo akkusatiivva kásus (váldo)vearbba ja objeavtta gaskkas. CP ja VP gaskkas leat vel eanet funkšunála gihput, omd. FocP ja PassP.

## Referánsat

- CARNIE, ANDREW 2002: *Syntax. A Generative Introduction*. Oxford: Blackwell.
- CHOMSKY, NOAM 1993: A Minimalist Program for Linguistic Theory. – Kenneth Hale – Samuel Jay Keyser (doaim.), *The View from Building 20: essays in Linguistics in Honor of Sylvain Bromberger* s. 1–52. Cambridge: MIT Press.
- 1995: *The Minimalist Program*. Cambridge, Massachusetts: The MIT Press.
- EPSTEIN, SAMUEL DAVID – THRÁINSSON, HÖSKULDUR – ZWART, C. JAN-WOUTER 1996: Introduction. – Werner Abraham – Samuel David Epstein – Höskuldur Thráinsson – C. Jan-Wouter Zwart (doaim.), *Minimal Ideas. Syntactic Studies in the Minimalist Framework* s. 1–66. Amsterdam – Philadelphia: John Benjamins Publishing Company.
- HAEGEMAN, LILIANE 1994: *Introduction to Government and Binding Theory*. Oxford: Blackwell Publishing.
- HOLMBERG, ANDERS – NIKANNE, URPO – ORAVIITA, IRMELI – REIME, HANNU – TROSTERUD, TROND 1993: The Structure of INFL and the Finite Clause in Finnish. – Anders Holmberg – Urpo Nikanne (doaim.), *Case and other Functional Categories in Finnish Syntax* s. 129–159. Berlin – New York: Mouton de Gruyter.
- JULIEN, MARIT 1996: *Syntactic Word Formation in Northern Sámi*. Oslo:



- Novus.
- 2003: On the Negated Past in Finnic and Saami. – Diane Nelson – Satu Manninen (doaim.), *Generative Approaches to Finnic and Saami Linguistics* s. 419–446. Stanford: CSLI Publications.
- KOOPMAN, HILDA – SPORTICHE, DOMINIQUE 1992: Subjects. – *Lingua* 85: 211–258.
- MAGGA, OLE HENRIK 1978: *Lokative læt-setninger i samisk*. [Guov’da-gæi’dno]: Sámi Institut’ta.
- 1982: *Modalverb og infinitiv innen verbalet*. Guovdageaidnu: Sámi Instituhtta.
- 1986: *Studier i samisk infinitivsyntax. I. Infinitiv med akkusativ*. [Guovdageaidnu]: Sámi Instituhtta.
- MITCHELL, ERIKA 2006: The morpho-syntax of negation and the positions of NegP in the Finno-Ugric languages. – *Lingua* 116: 228–244.
- NELSON, DIANE – MANNINEN, SATU 2003: *Generative Approaches to Finnic and Saami Linguistics*. Stanford: CSLI Publications.
- PLATZACK, CHRISTER 1998: *Svenskans inre grammatik – det minimalistiska programmet*. Lund: Studentlitteratur.
- SAMMALLAHTI, PEKKA 1998: *The Saami Languages. An Introduction*. Kárášjohka: Davvi Girji.
- 2005: *Láidehus sámegiela cealkkaoahpa dutkamii*. Kárášjohka: Davvi Girji.
- SVONNI, MIKAEL – VINKA, MIKAEL 2003: Constraints on the Morphological Causatives in the Torne Dialect of North Sámi. – Diane Nelson – Satu Manninen (doaim.), *Generative Approaches to Finnic and Saami Linguistics* s. 343–380. Stanford: CSLI Publications.
- THRÁINSSON, HÖSKULDUR 1996: On the (Non-)Universality of Functional Categories. – Werner Abraham – Samuel David Epstein – Höskuldur Thráinsson – C. Jan-Wouter Zwart (doaim.), *Minimal Ideas. Syntactic studies in the minimalist framework* s. 253–281. Amsterdam – Philadelphia: John Benjamins Publishing Company.
- TURI, JOHAN 1987 (1910): *Muitalus sámiid birra*. Johkamohkki: Sámi Girjjit.
- VINKA, MIKAEL 2002: *Causativization in North Sámi*. Doctoral dissertation, McGill University.
- ÅFARLI, TOR A. – EIDE, KRISTIN M. 2003: *Norsk generativ syntaks*. Oslo: Novus forlag.

## The subject and the structure of the finite clause in North Sami

This paper deals with (some of) the functional categories within the IP complex. I assume – as is commonly assumed - that the subject is base-generated in Spec-VP. The subject moves to Spec-TP to check agreement features in F<sup>0</sup>. The agreement features in North Sami are person and number, but not gender. The main verb moves from V to T to check tense and ends up in F<sup>0</sup> to check agreement, if not an auxiliary (or modal) blocks the main verb from reaching the checking positions.

There is a full agreement in North Sami between the (formal) subject of the finite clause and the finite verb. Negation in (North) Sami is expressed by a negative auxiliary. The negative auxiliary shows agreement with the subject but is not inflected for tense or mood, which indicates that NegP is generated between FP and TP – as in many other Finno-Ugric languages. The auxiliary (*leat*) is generated below TP and takes a TP as its complement. The data from North Sami suggests that the feature specifications of the first TP are associated with tense and mood and the second TP with aspect. A modal – on the other hand – takes a TP headed for [-Tense] as its complement, irrespective of the position in the clause.

*Mikael Svonni*

Sámi dutkan, Ubmí universitehta  
mikael.svonni@samiska.umu.se